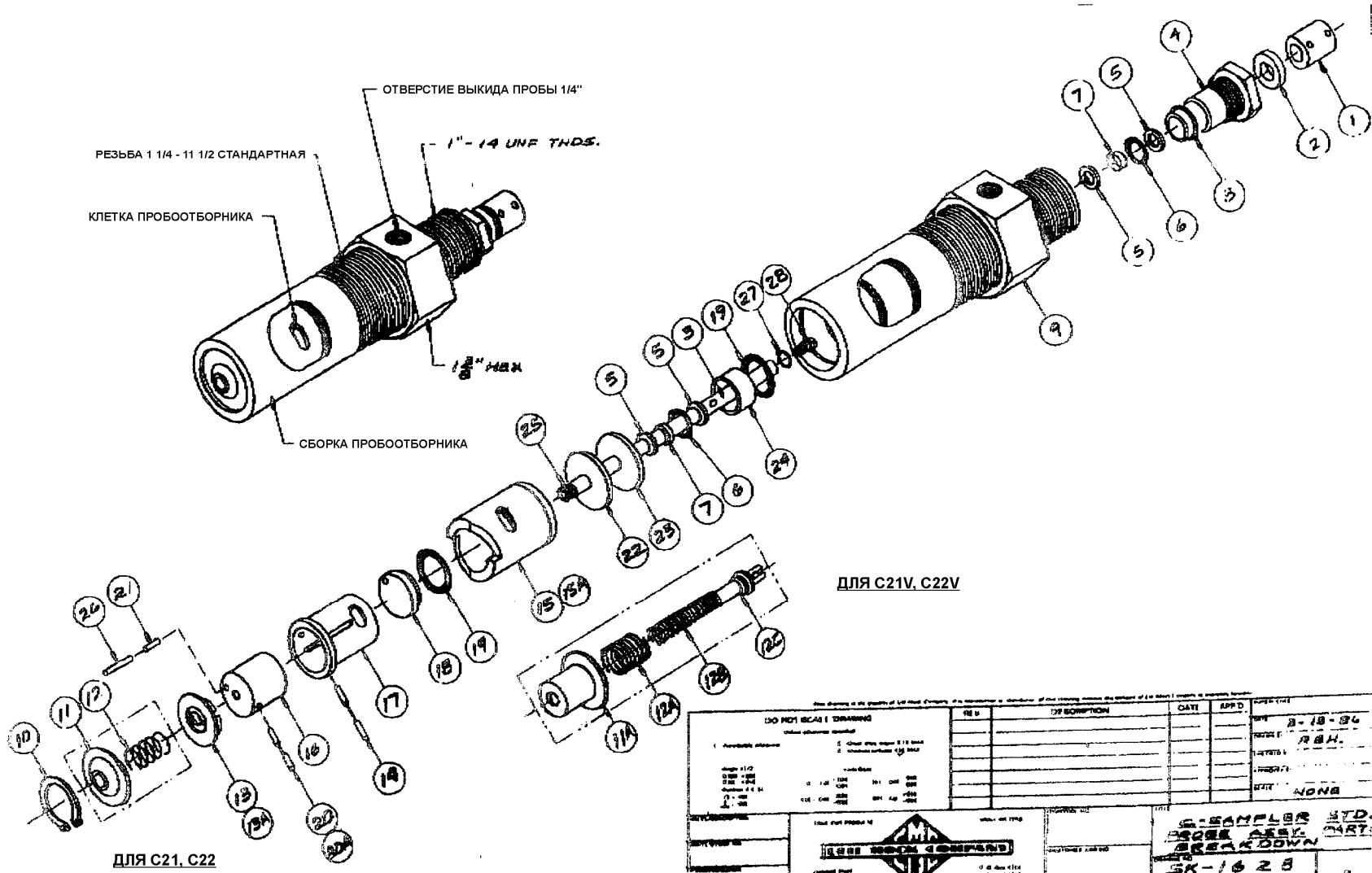


ПЕРЕЧЕНЬ ДЕТАЛЕЙ ДЛЯ ПРОБООТБОРНИКОВ C22 И C21V
C21 И C22V

№ пп	Кол -во	Контрольный номер	Описание
1	1	50142150931	Сборка муфты DC-1
*2	1	50142200012	Фетровая шайба
3	1	50142207952	Патрубок трубки подачи (стандартный), определить длину, если она не стандартная
4	1	50142200016	Сборка стабилизатора
*5	4	50142200010	Вспомогательные кольца
*6	2	50025402180	Уплотнительное кольцо Viton
	2	50025402183	Уплотнительное кольцо Buna-N
	2	50142200013	Тефлоновое уплотнение Val
*7	2	50142200009	Вставное уплотнение
*8	1	50025400330	Уплотнительное кольцо Viton
	1	50025400333	Уплотнительное кольцо Buna-N
	1	50142200006	Тефлоновое уплотнительное кольцо
9	1	50142200058	Сборка корпуса (стандартная), указать длину, если она не стандартная
10	1	50142200047	Стопорное кольцо
11	1	50142200069	Упорная пластинка
11 А		50142208079	Упорный стакан
12	1	50142200029	Упорная пружина
12 А		50142200073	Упорная пружина (V-образный пробоотборник)
12 В		50142208078	Дисковая пружина (V-образный пробоотборник)
12 С		50142208080	Толкатель
13	1	50142200010	Лягушка
13 А		50142200071	Лягушка (V-образный пробоотборник)
14	1	50142200068	Палец
15	1	50142207922	Сборка резьбового втулочного эксцентрика и втулки (стандартная)
15 А		50142207923	Сборка резьбового втулочного эксцентрика и втулки (V-образный пробоотборник)
16	1	50142200065	Сборка поршня с эластомерным уплотнением
	1	50142208085	Сборка поршня с тефлоновым уплотнением

			Примечание: Вышеуказанные сборки поршней не взаимозаменяемы
17	1	50142208021	Стакан пробоотборника
18	1	50142208019	Седло клапана (С21 – одно отверстие
		50142208020	Седло клапана (С22) – 2 отверстия
*19	2	50142200015	Уплотнительное кольцо – Viton
	2	50142200018	Уплотнительное кольцо - Buna-N
	2	50142200007	Уплотнительное кольцо – Тефлон
20	1	50142200066	Упорный палец
*21	1	50142200026	Наконечник уплотнения поршня – Viton
	1	50142200033	Наконечник уплотнения поршня – BUNA-N
	1	50142208084	Наконечник уплотнения поршня – Тефлон
22	1	50142200061	Упорная шайба – Тефлон
23	1	50142200060	Упорный подшипник – нержавеющая сталь
24	1	50142200015	Втулка
25			Резьбовые характеристики
*26	1	50142208089	Подкладка наконечника уплотнения (используется с тефлоновым наконечником уплотнения)
*27	1	50142200001	Уплотнительное кольцо – VITON
	1	50142200002	Уплотнительное кольцо – BUNA-N
28	1	50142200054	Винт (старая модель)
		50142381413	Винт (новая модель)
			*Детали, включенные в набор для уплотнения
		50142150716	С-2 Набор для уплотнения, BUNA-N
		50142150712	С-2 Набор для уплотнения, VITON
		50142150709	С-2 Набор для уплотнения, Тефлон



REV	DESCRIPTION	DATE	APP'D	DESIGNED BY
1	ASSEMBLY DRAWING			
2	REVISED TO ADD 1/8" DIA H			
3	REVISED TO ADD 1/8" DIA H			
4	REVISED TO ADD 1/8" DIA H			
5	REVISED TO ADD 1/8" DIA H			
6	REVISED TO ADD 1/8" DIA H			
7	REVISED TO ADD 1/8" DIA H			
8	REVISED TO ADD 1/8" DIA H			
9	REVISED TO ADD 1/8" DIA H			
10	REVISED TO ADD 1/8" DIA H			
11	REVISED TO ADD 1/8" DIA H			
12	REVISED TO ADD 1/8" DIA H			
13	REVISED TO ADD 1/8" DIA H			
14	REVISED TO ADD 1/8" DIA H			
15	REVISED TO ADD 1/8" DIA H			
16	REVISED TO ADD 1/8" DIA H			
17	REVISED TO ADD 1/8" DIA H			
18	REVISED TO ADD 1/8" DIA H			
19	REVISED TO ADD 1/8" DIA H			
20	REVISED TO ADD 1/8" DIA H			
21	REVISED TO ADD 1/8" DIA H			
22	REVISED TO ADD 1/8" DIA H			
23	REVISED TO ADD 1/8" DIA H			
24	REVISED TO ADD 1/8" DIA H			
25	REVISED TO ADD 1/8" DIA H			
26	REVISED TO ADD 1/8" DIA H			
27	REVISED TO ADD 1/8" DIA H			
28	REVISED TO ADD 1/8" DIA H			
29	REVISED TO ADD 1/8" DIA H			
30	REVISED TO ADD 1/8" DIA H			

DO NOT SCALE DRAWING

DATE: 3-18-84

DESIGNED BY: RBH

STATE: NONE

SK-1628